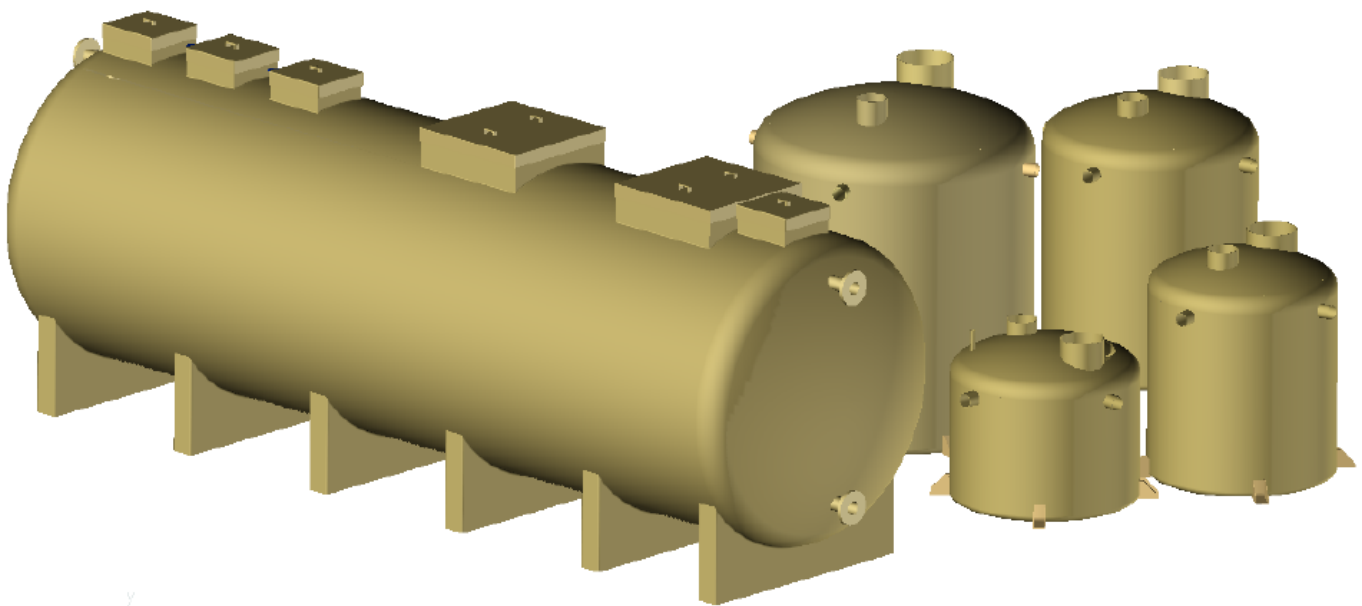


SEPTIC TANK & SEWAGE WASTE WATER TREATMENT COMPACT

ST 5 / 10 / 15 / 25 / 30/ 50/ 100/ 150/ 200/ 250



SEPTIC TANK & SEWAGE WATER TREATMENT COMPACT

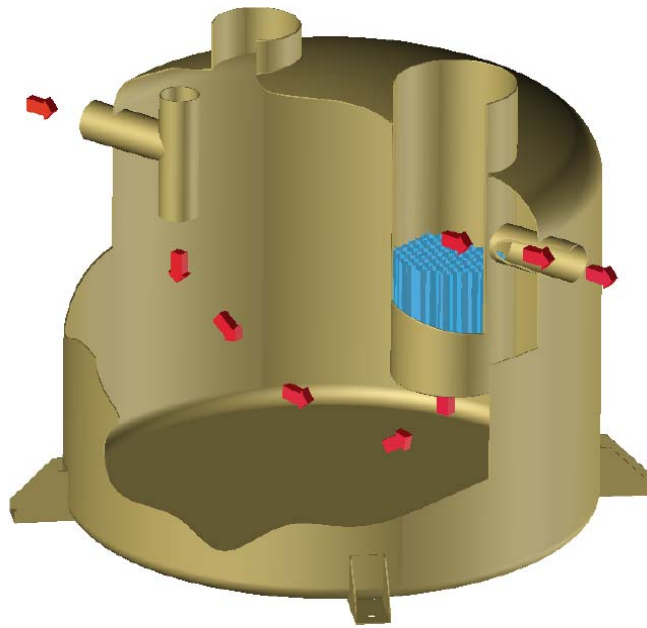
BỂ TỰ HOẠI & MODULE HỆ THỐNG XỬ LÝ NƯỚC THẢI
SINH HOẠT

N.P.T Co., Ltd.

161/28/21 Binh Tri Dong Street, Binh Tan District, HCMC.

Tel: + 08 54072938 Fax: + 08 62601256

Email: sales@npt-group.com



SEPTIC TANK

BỂ TỰ HOẠI

INTRODUCTION:

Septic tanks are designed to serve for family houses and offices which have people work from 5 to 30. Made of PE/Composite, septic tanks undertake storage of sewage waste water from toilets and treat them before discharge out.

Bể tự hoại được thiết kế nhằm mục đích phục vụ cho các hộ gia đình và các cao ốc văn phòng có số người ở và làm việc từ 5 đến 30 người. Được làm bằng chất liệu nhựa PE hoặc Composit, bể tự hoại này đảm nhận công việc chứa toàn bộ nước thải sinh hoạt được thải ra từ các WC của gia đình, văn phòng và xử lý chúng trước khi thải ra môi trường bên ngoài.

CHARACTERISTICS:

- Complete set included inlet/outlet & Biomedia inside.
- With simple design, it is suitable for installation in houses or offices.
- Saving cost for building normal septic concrete tanks .
- Only connect inlet pipes from toilets and outlet pipes to discharge drain.
- Septic tank operates automatically by itself.
- Được thiết kế dưới dạng Module bao gồm các ống vào/ra và giá thể sinh học được lắp đặt bên trong.
- Với thiết kế đơn giản, gọn nhẹ, rất thích hợp cho việc lắp đặt trong gia đình và văn phòng.
- Tiết kiệm chi phí hơn so với xây dựng bể tự hoại bằng bê tông như thông thường.
- Sau khi lắp đặt bể chỉ cần kết nối các đường ống xả thải vào và xả thải ra.

N.P.T Co., Ltd.

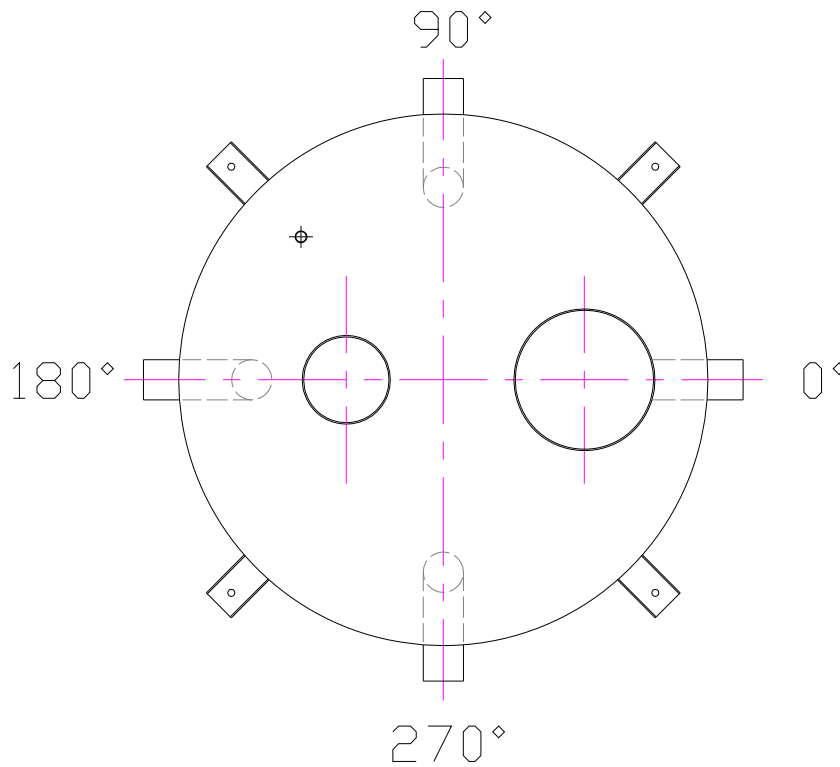
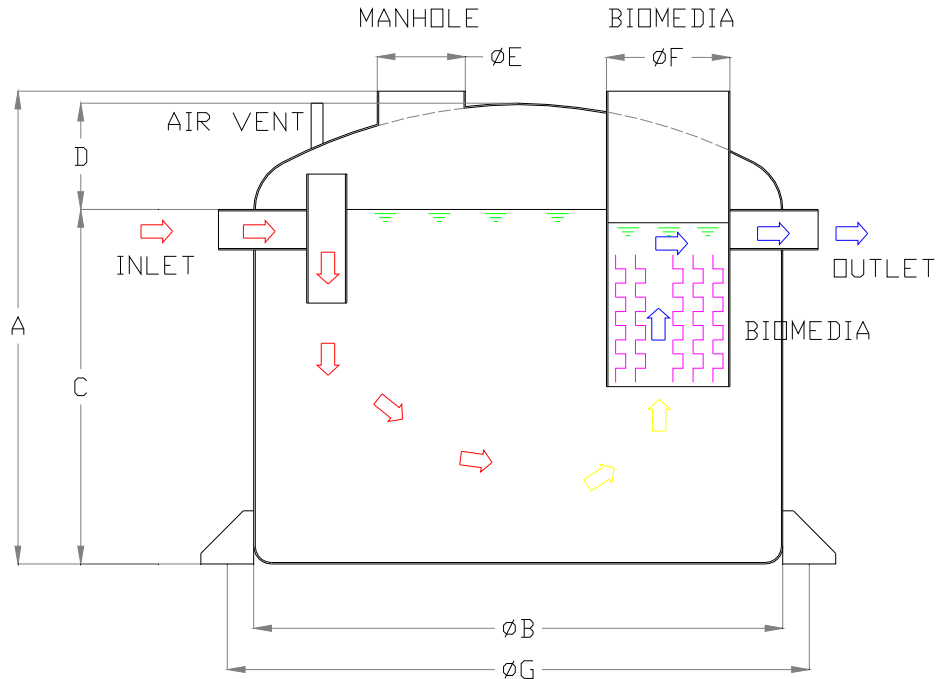
161/28/21 Binh Tri Dong Street, Binh Tan District, HCMC.

Tel: + 08 54072938 Fax: + 08 62601256

Email: sales@npt-group.com

- Hệ thống tự hoạt động.
- Định kỳ hút bồn bằng xe hút bồn cầu để vệ sinh bể tự hoại.

SPECIFICATIONS AND DIMENSIONS:



N.P.T Co., Ltd.

161/28/21 Binh Tri Dong Street, Binh Tan District, HCMC.

Tel: + 08 54072938 Fax: + 08 62601256

Email: sales@npt-group.com

DATA SHEET:

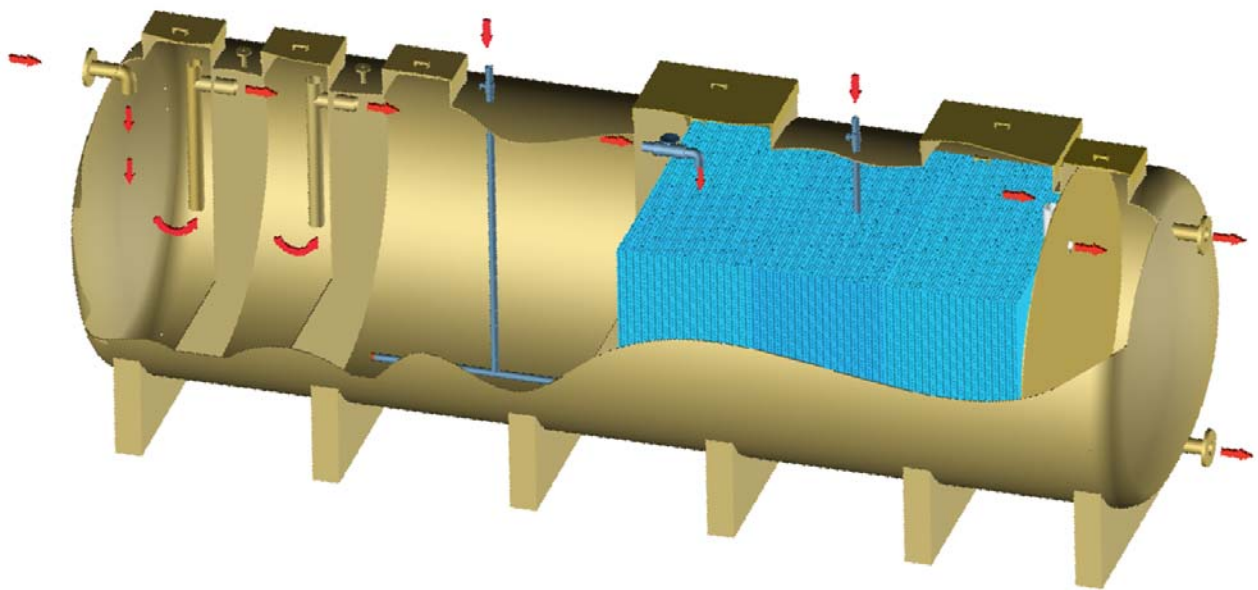
SPECIFICATIONS	ST 5	ST 10	ST 15	ST 25	ST 30
People of living / working Người ở / làm việc	5	10	15	25	30
Volume of septic tank (m3) Thể tích bể phốt (m3)	1.8	2.7	4	8.5	9.5
Inlet Pipe (mm) Ống xả thải vào bể (mm)	114	114	114	114	114
Outlet Pipe (mm) Ống xả thải ra ngoài (mm)	114	114	114	114	114
Tank Dimensions (mm) Kích thước bể phốt (mm)					
(A)	1,435	1,935	2,275	2,690	2,930
(B)	1,500	1,500	1,700	2,200	2,400
(C)	1,000	1,500	1,800	2,200	2,400
(D)	385	385	425	440	480
(E)	250	250	250	250	250
(F)	350	400	400	450	500
(G)	1,700	1,700	1,900	2,390	2,590
Air Vent (mm) Ống xả khí	34	34	49	49	60
Biomedica (roll) Giá thể sinh học	1	1	1	1	1
Occupied area (H x W) Diện tích lắp đặt	1,500x1,800	1,935x1800	2,275x2,000	2,690x2,490	2,930x2,690
Reference weight (Kgs) Trọng lượng	150	170	250	350	450

Remark:

- Septic tanks for 5 to 10 persons are fabricated by PE material.
- *Bể phốt cho gia đình từ 5 đến 10 người được chế tạo bằng vật liệu nhựa PE.*
- Septic tanks for 15 to 30 persons are fabricated by FRP material.
- *Bể phốt cho gia đình từ 15 đến 30 người được chế tạo bằng vật liệu composit.*
- Biomedica is made of PP (polypropylen).
- *Giá thể sinh học để nuôi cấy vi sinh được làm bằng chất liệu nhựa PP.*

N.P.T Co., Ltd.

161/28/21 Binh Tri Dong Street, Binh Tan District, HCMC.
Tel: + 08 54072938 Fax: + 08 62601256
Email: sales@npt-group.com



SEWAGE WATER TREATMENT COMPACT

MODUL HỆ THỐNG XỬ LÝ NƯỚC THẢI SINH HOẠT

INTRODUCTION:

Sewage water treatment compact is designed to treat waste water discharge from apartments, buildings, office centrals, restaurants, hotels or resorts... where there are people of living or working from 50 to 300 in the narrow space area in. An integral design consists of process of waste water treatment which is built-in, it operates automatically by itself and treated water discharge meets an A level of standards, it is allowed to discharge directly in sewer of city.

Waste water discharge from all toilets of building or hotel...are connected to Inlet pipe of tank which installed at underground of basement. Process of water treatment is from Septic tank 1, through to Septic tank 2. Then waste water goes to Equalization tank and is stored here within 24 hours of working and ensure that system will operate stable during working time. After that bacteria in Aeration tank will undertake the important role to treat water up to 98% of requirement. And finally water continues to go through the disinfection tank where virus such as Ecoli...will be destroyed totally before discharge to sewer system of city.

N.P.T Co., Ltd.

161/28/21 Binh Tri Dong Street, Binh Tan District, HCMC.

Tel: + 08 54072938 Fax: + 08 62601256

Email: sales@npt-group.com

Module hệ thống xử lý nước thải sinh hoạt được thiết kế để xử lý nước thải cho các chung cư, căn hộ cao cấp, cao ốc văn phòng, nhà hàng, khách sạn, khu du lịch...nơi mà có số người sống và làm việc từ 50 người đến 300 người, trong một không gian có diện tích hạn chế. Với một thiết kế hoàn hảo nhỏ gọn nhưng tích hợp đầy đủ toàn bộ qui trình xử lý nước thải bên trong cho phép hệ thống vận hành tự động và liên tục, nước sau khi xử lý đạt tiêu chuẩn A và được phép xả thải trực tiếp vào hệ thống cống thành phố.

Nước thải được thu gom từ các toilets của tòa nhà, căn hộ hay khách sạn... sẽ được nối trực tiếp vào bể xử lý nước thải đặt ở dưới tầng hầm của cao ốc. Qui trình xử lý nước thải bắt đầu từ bể phốt thứ nhất đến bể phốt thứ hai. Kế đến nước thải này được chứa trong bể cân bằng trong suốt 24 giờ làm việc để đảm bảo hệ thống làm việc ổn định và không bị quá tải. Sau đó nước thải được đưa đến bể sinh học hiếu khí, tại đây vi sinh vật sẽ đóng một vai trò quan trọng trong việc xử lý nước thải và đảm bảo xử lý đạt đến 98% theo yêu cầu thiết kế. Và cuối cùng nước thải được đưa đến bể khử trùng, phối hợp với các loại hóa chất chuyên dùng, các loại vi khuẩn độc hại như vi khuẩn Ecoli...sẽ được xử lý triệt để trước khi được phép xả thải ra môi trường bên ngoài.

FEATURES:

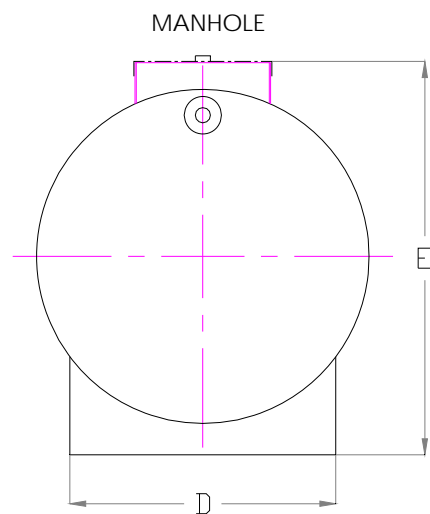
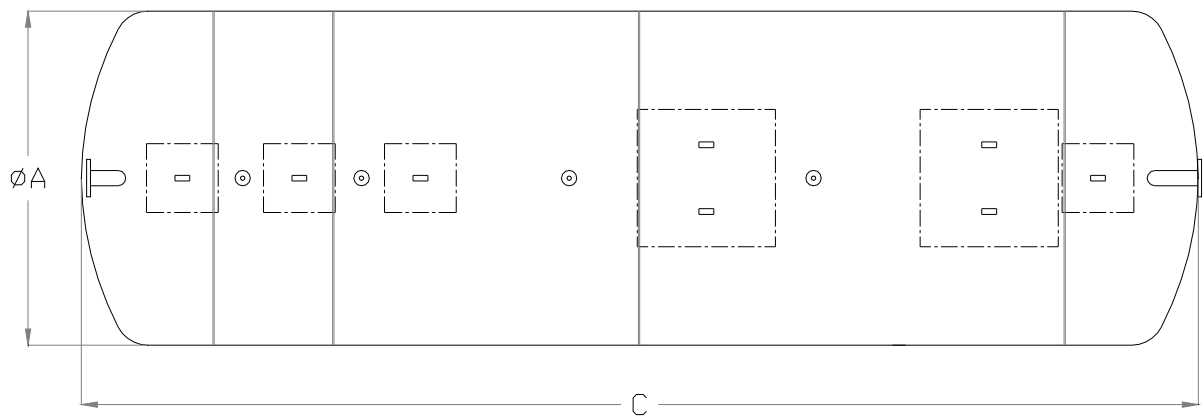
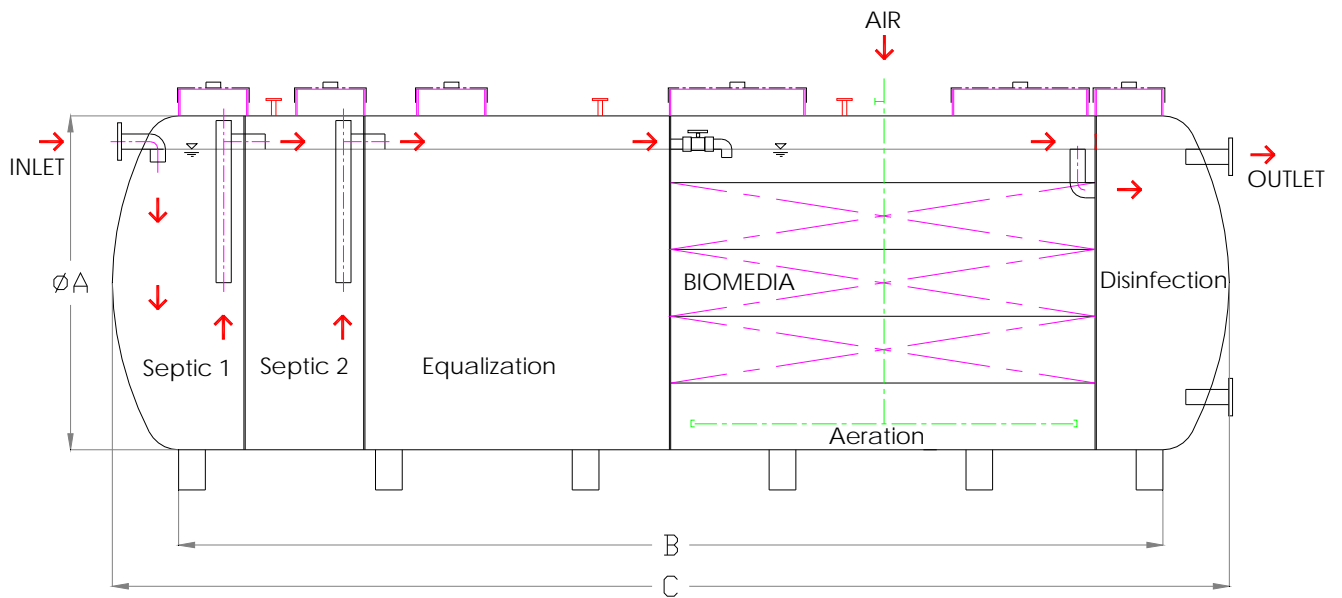
- Made of FRP material with horizontal shell.
 - Built-in septic tanks, equalization tank and aeration tank, disinfection tank.
 - Retention time within 24 hours of working.
 - System is easy and simple operation.
 - Occupied space is small.
 - Saving cost of building concrete tanks as normal system.
 - Installed in underground basement, increase area of car parking & motobike.
 - Low cost for investment.
 - Simple operation, low cost for maintenance.
 - Spare part for one year warranty.
-
- Thân hình trụ tròn, dạng bồn nằm ngang được làm bằng chất liệu composit.
 - Tích hợp các bộ phận xử lý bên trong bao gồm bể phốt, bể cân bằng, bể sinh học, bể khử trùng.
 - Thời gian lưu trữ nước thải suốt 24 giờ làm việc, cho phép hệ thống làm việc ổn định.
 - Vận hành hệ thống đơn giản và dễ dàng.
 - Không gian lắp đặt và chiếm chỗ của hệ thống rất nhỏ, không đáng kể.
 - Tiết kiệm chi phí xây dựng bể xử lý bằng bê tông như các hệ thống thông thường.
 - Lắp đặt hệ thống dưới tầng móng, tiết kiệm khoảng không gian, tăng diện tích cho bãi đỗ xe con và xe gắn máy.
 - Giá thành đầu tư với chi phí thấp.
 - Vận hành đơn giản, chi phí bảo trì thấp.
 - Phụ tùng thay thế cho 1 năm bảo hành.

N.P.T Co., Ltd.

161/28/21 Binh Tri Dong Street, Binh Tan District, HCMC.
Tel: + 08 54072938 Fax: + 08 62601256
Email: sales@npt-group.com

SPECIFICATIONS AND DIMENSIONS:

+ FOR 50 UP TO 100 PERSONS USE (SỬ DỤNG CHO 50 ĐẾN 100 NGƯỜI).



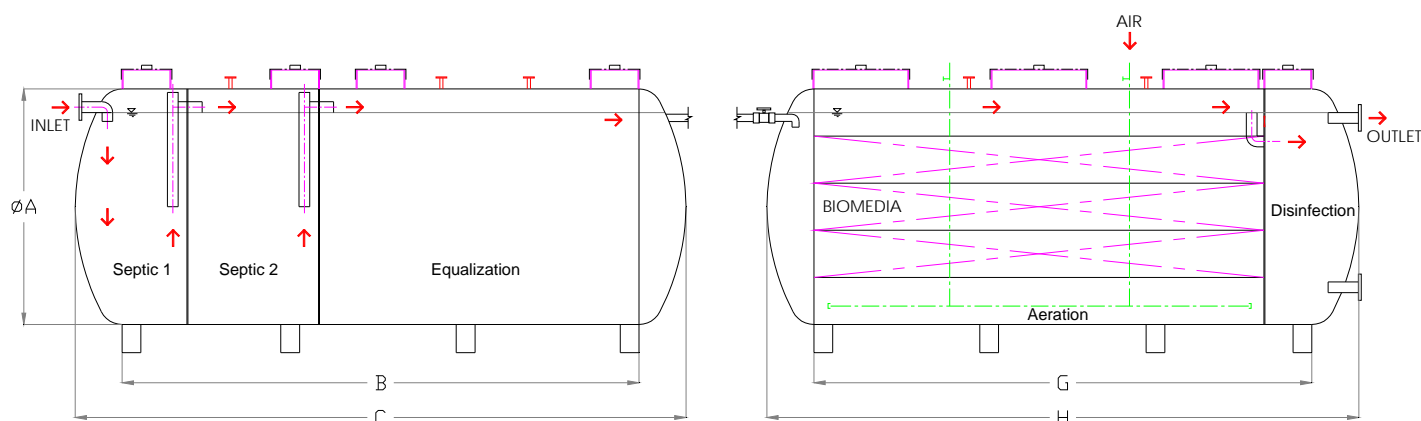
N.P.T Co., Ltd.

161/28/21 Binh Tri Dong Street, Binh Tan District, HCMC.

Tel: + 08 54072938 Fax: + 08 62601256

Email: sales@npt-group.com

+ FOR 150 UP TO 250 PERSONS USE (SỬ DỤNG CHO 150 ĐẾN 250 NGƯỜI).



DATA SHEET:

SPECIFICATIONS	ST 50	ST 100	ST 150	ST 200	ST 250
People of living / working Số người ở / làm việc	50	100	150	200	250
Volume of septic tank (m3) Thể tích bể phốt (m3)	18	36	53	70	87
Inlet Pipe (mm) Ống xả thải vào bể (mm)	140	140	168	168	168
Outlet Pipe (mm) Ống xả thải ra ngoài (mm)	49	49	60	60	60
Tank Dimensions (mm) Kích thước bể phốt (mm)					
(A)	1,800	2,500	2,500	2,500	2,500
(B)	7,200	7,400	5,500	7,300	9,100
(C)	7,920	8,400	6,500	8,300	10,100
(D)	1,200	2,000	2,000	2,000	2,000
(E)	2,150	2,850	2,850	2,850	2,850
(G)	-	-	5,300	6,900	8,500
(H)	-	-	6,300	7,900	9,500
Air Vent (mm) Ống xả khí	60	60	60	60	60
Biomedia (roll) Giá thể sinh học	1	1	1	1	1
Occupied area (H x W) Diện tích lắp đặt	2,200x8,500	2,900x9,000	Site	Site	Site
Reference weight (Kgs) Trọng lượng	550	750	900	1,500	1,800

N.P.T Co., Ltd.

161/28/21 Binh Tri Dong Street, Binh Tan District, HCMC.

Tel: + 08 54072938 Fax: + 08 62601256

Email: sales@npt-group.com

EQUIPMENT & ACCESORIES...FOR THIS SYSTEM.

CÁC THIẾT BỊ PHỤ TRỢ KÈM THEO HỆ THỐNG.

1. Air blower (380V, 3phase, 50Hz).

Máy thổi khí (380V, 3Pha, 50Hz).

2. Discharge pump (380V, 3phase, 50Hz).

Bơm xả thải (380V, 3Pha, 50Hz).

3. Control panel.

Tủ điện điều khiển.

N.P.T Co., Ltd.

161/28/21 Binh Tri Dong Street, Binh Tan District, HCMC.

Tel: + 08 54072938 Fax: + 08 62601256

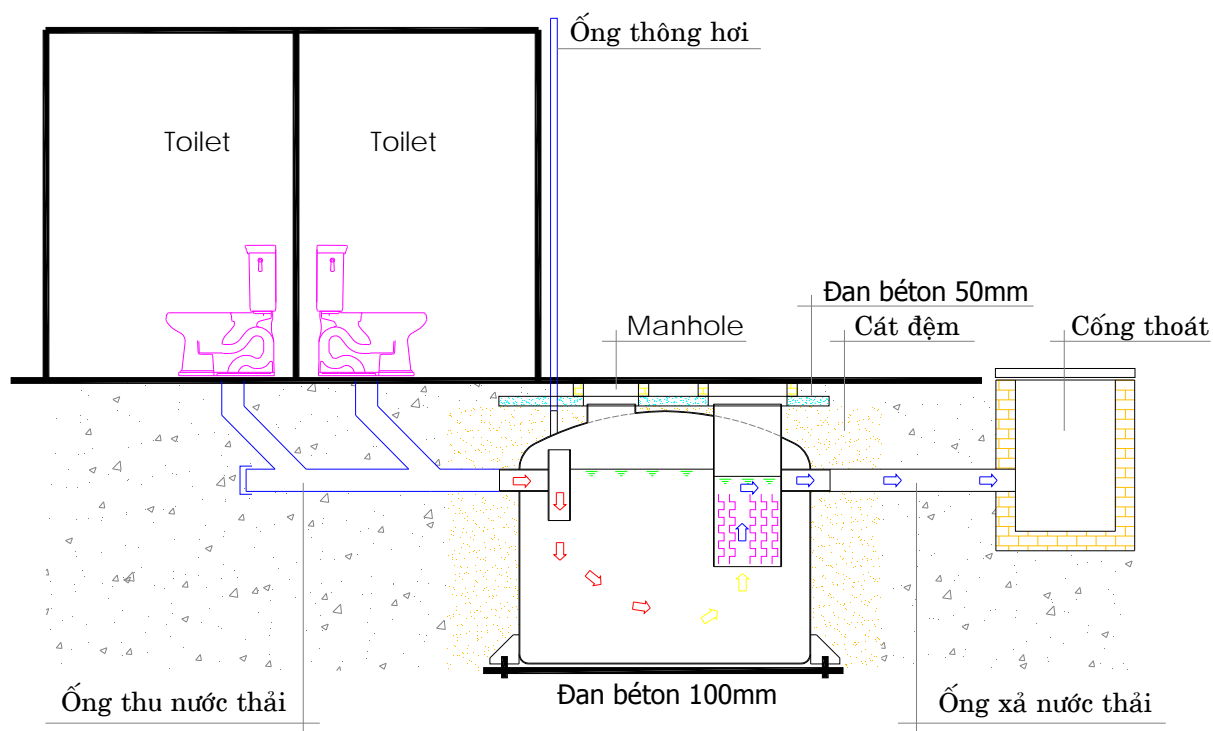
Email: sales@npt-group.com

INSTALLATION INSTRUCTION.

HƯỚNG DẪN LẮP ĐẶT THIẾT BỊ

1. INSTALLATION OF SEPTIC TANK AT HOUSE

LẮP ĐẶT BỂ PHỐT CHO HỘ GIA ĐÌNH



- Area of pit when excavating should be bigger than septic tank diameter of 300mm to 600mm. And fill in fine sand around tank after fixing installation of tank to avoid tank broken.
- Diện tích của hố đào để đặt bể phốt nên rộng hơn đường kính của bể từ 300mm đến 600mm. Sau đó điền đầy cát xung quanh bể phốt để bảo vệ bể không bị nứt, vỡ.
- Concrete base for septic tank is 100mm of thickness with 4 of anchor bolts M16 x 100mm.
- Để bể phốt được đổ bê tông dày 100mm, mác 100, có 4 bu lông neo M16 x 100 chờ sẵn.
- After cover sand & soil for tank, putting one top cover made of concrete of 50mm thickness to protect the dome tank.
- Sau khi chèn đầy cát nền và đất xung quanh bể phốt, lót thêm một tấm đan 50mm trên nóc bể để bảo vệ nắp bể phốt, sau đó lót gạch bên trên, lưu ý miệng bể phốt phải được tháo ra dễ dàng khi cần hút, vệ sinh bể phốt theo thời gian định kỳ.

N.P.T Co., Ltd.

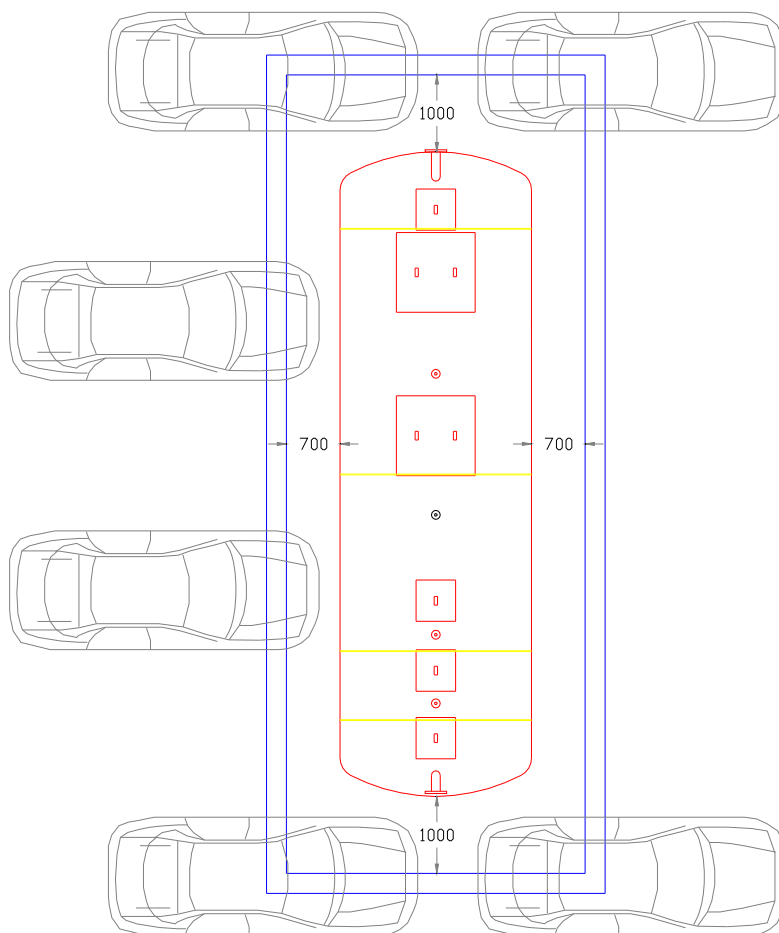
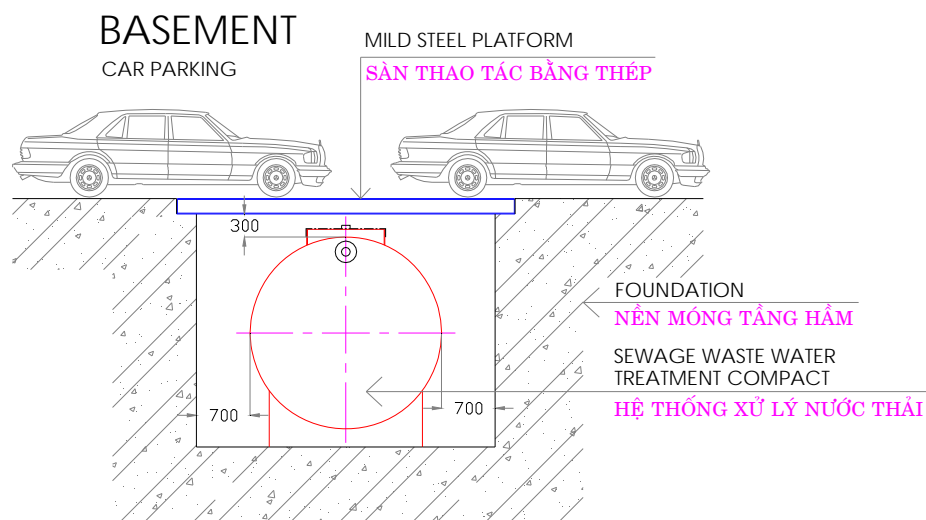
161/28/21 Binh Tri Dong Street, Binh Tan District, HCMC.

Tel: + 08 54072938 Fax: + 08 62601256

Email: sales@npt-group.com

- 2. INSTALLATION OF SEPTIC TANK AT BUILDING.

LẮP ĐẶT BỂ PHỐT DƯỚI CÁC TẦNG HẦM CỦA CAO ỐC.



N.P.T Co., Ltd.

161/28/21 Binh Tri Dong Street, Binh Tan District, HCMC.

Tel: + 08 54072938 Fax: + 08 62601256

Email: sales@npt-group.com