

BỂ LẮNG BÙN

Circular and Rectangular Designs for Municipal and Industrial Waste Treatment



BỂ LẮNG BÙN

Bể Lắng Bùn được sử dụng để làm tách nước và phân lớp nước thải có các hạt lơ lửng được keo tụ ra khỏi nước thải. Vì thế phương pháp này cần cung cấp một diện tích bề mặt lớn để quá trình tách lớp diễn ra tự nhiên trong quá trình lắng.

Nguyên lý hoạt động

Nước thải sau khi được pha trộn với một lượng hóa chất phù hợp, các tạp chất lơ lửng sẽ bắt đầu tạo kết tủa, sau đó tạo bông đến một kích cỡ phù hợp và sẵn sàng cho quá trình lắng lọc tự nhiên. Nước thải được đưa đến ống trung tâm của bể và bắt đầu lắng xuống đáy bể, phần nước tách lớp sẽ dần nâng lên phía trên bề mặt bể và tràn sang công đoạn xử lý tiếp theo. Bùn lắng sẽ được hút ra ngoài để xử lý.

Ưu điểm:

- Quá trình lắng tự nhiên, không cần lắp thêm thiết bị hay hỗ trợ lắng khác.
- Xây bể bê tông, hay bể thép tùy thuộc vào công suất thiết kế.
- Chi phí cho bảo trì thấp.
- Xả bùn đáy đơn giản

Các phạm vi ứng dụng

- Xử lý nước sạch như lắng bùn, cát...của qui trình xử lý nước sông, giếng.
- Hệ thống lắng bùn trong xử lý nước thải sinh học, sinh hoạt.
- Hệ thống lắng bùn trong xử lý hóa lý của qui trình xử lý nước thải.

Sau đây trình bày một số kiểu và dạng của bể lắng bùn mà công ty chúng tôi thiết kế và cung cấp, ứng dụng trong hệ thống xử lý nước thải.

1. Bể lắng làm bằng thép không dàn cào bùn (loại giản đơn):



- Kết cấu : Thép hàn
- Đường kính bể : Từ 1.5m-4m
- Công suất : Theo yêu cầu thiết kế (công suất nhỏ)

2. Bể lắng thép với dàn cào bùn:

Nguyên lý:

Nước thải được cung cấp vào bể lắng sau khi đi xuyên qua ống dẫn trung tâm của bể. Tại đây nước thải sẽ di chuyển xuống bên dưới từ từ và lan tỏa sang 2 bên. Thời gian lắng bắt đầu diễn ra cho đến khi lớp nước trong được phân lớp và tràn sang máng tràn để chảy ra ngoài. Lớp bùn tích tụ tại đáy bể.

Kết cấu:

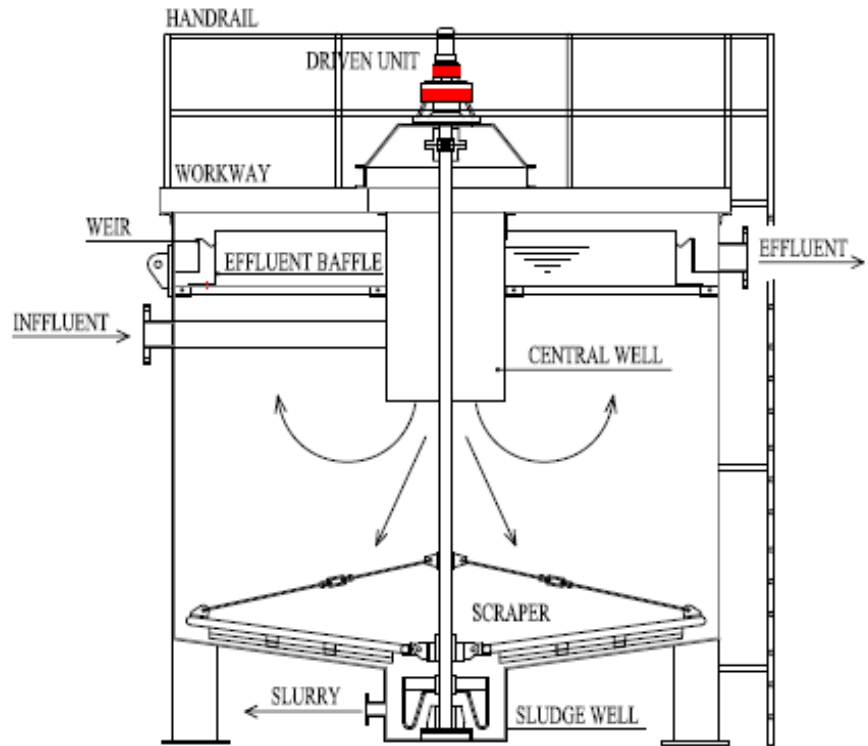
Bể được thiết kế bằng thép với đáy côn, tại đáy bể là một dàn cào bùn có nhiệm vụ gom bùn lắng về tâm bể với vận tốc cào rất chậm.

Phía trên nắp bể, bao gồm một hộp giảm tốc liên kết với dàn cào bùn bên dưới với tốc độ xoay chậm.

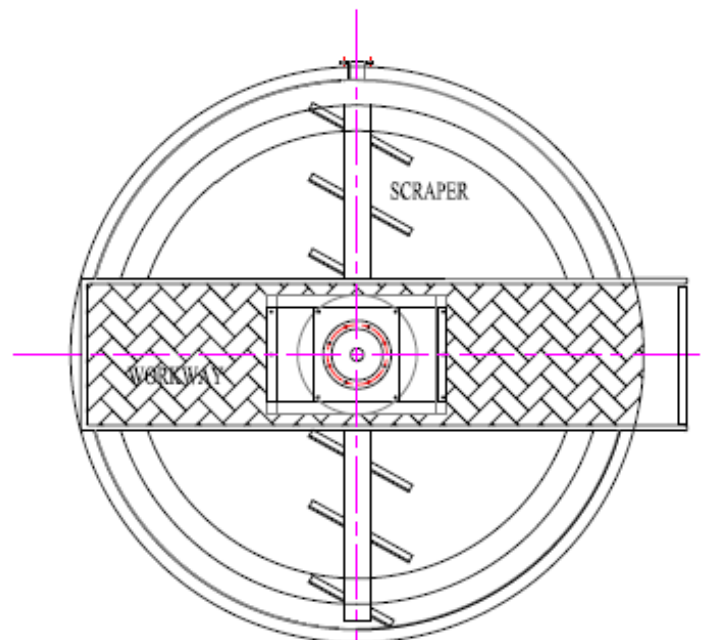
Phần trên mặt bể, được thiết kế với một máng tràn hở cho phép nước tràn ổn định từ mọi hướng vào máng mà không làm xáo trộn bề mặt nước.

Tại ống xả bùn đáy, hệ thống hút bùn được liên kết với bơm hút bùn đặt bên ngoài, hoặc van xả đáy tự động cho phép xả bùn theo thời gian định kỳ nhất định.

Vật liệu chế tạo dàn cào bùn bằng thép không gỉ. Vỏ bể lắng bằng thép, sơn chống ăn mòn a xít.



SECTION VIEW



TOP VIEW

Các kích thước của bể lắng bê tông:



No	Đường kính bể lắng (mm)	Công suất (m3/h)
1	5,000	70
2	6,000	100
3	7,000	140
4	8,000	180
5	9,000	230
6	10,000	280
7	11,000	340
8	12,000	400
9	13,000	480
10	14,000	555
11	15,000	635