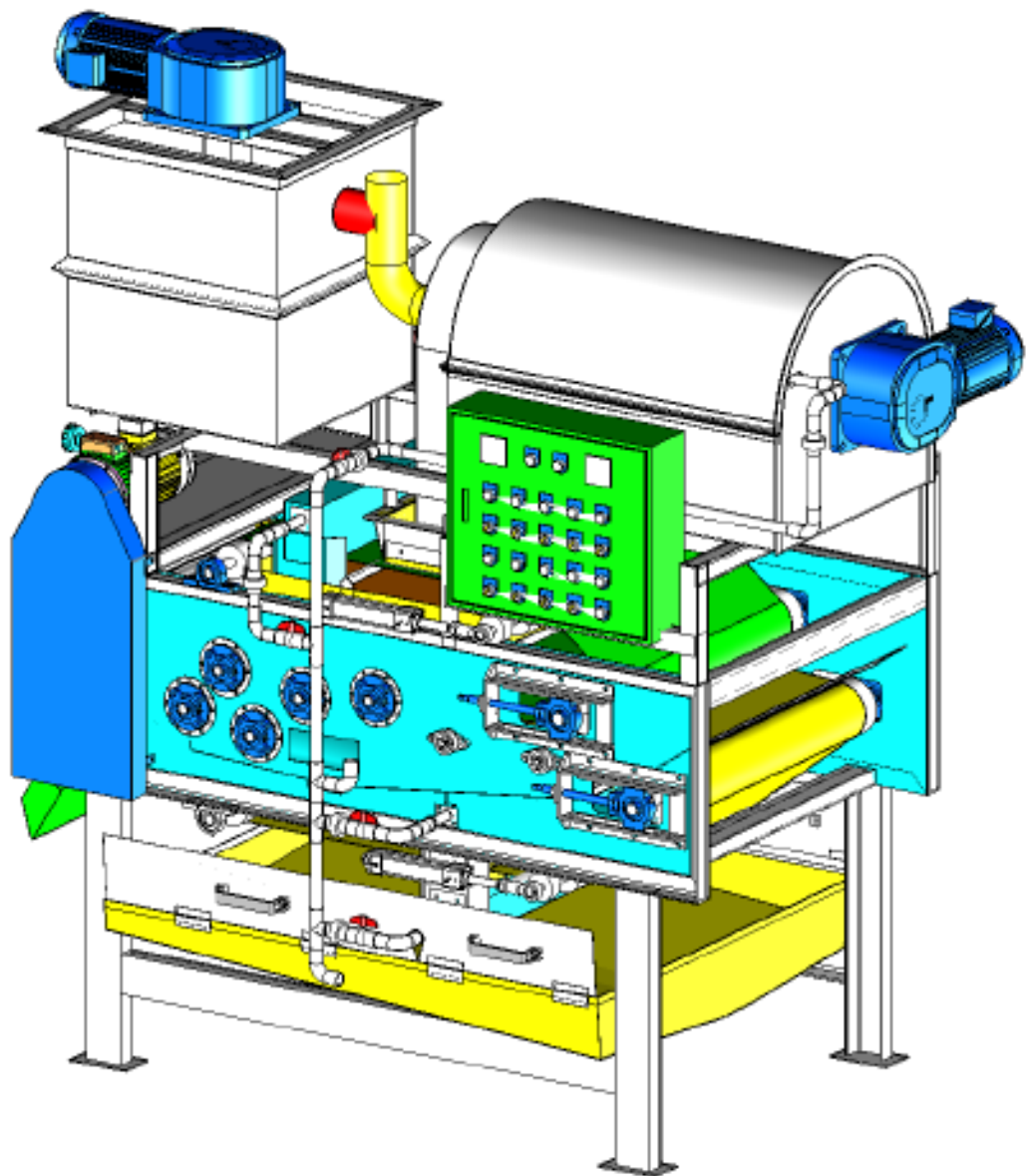


MÁY ÉP BÙN BĂNG TÀI

BFP 500 / 750 / 1000 / 1250 / 1500

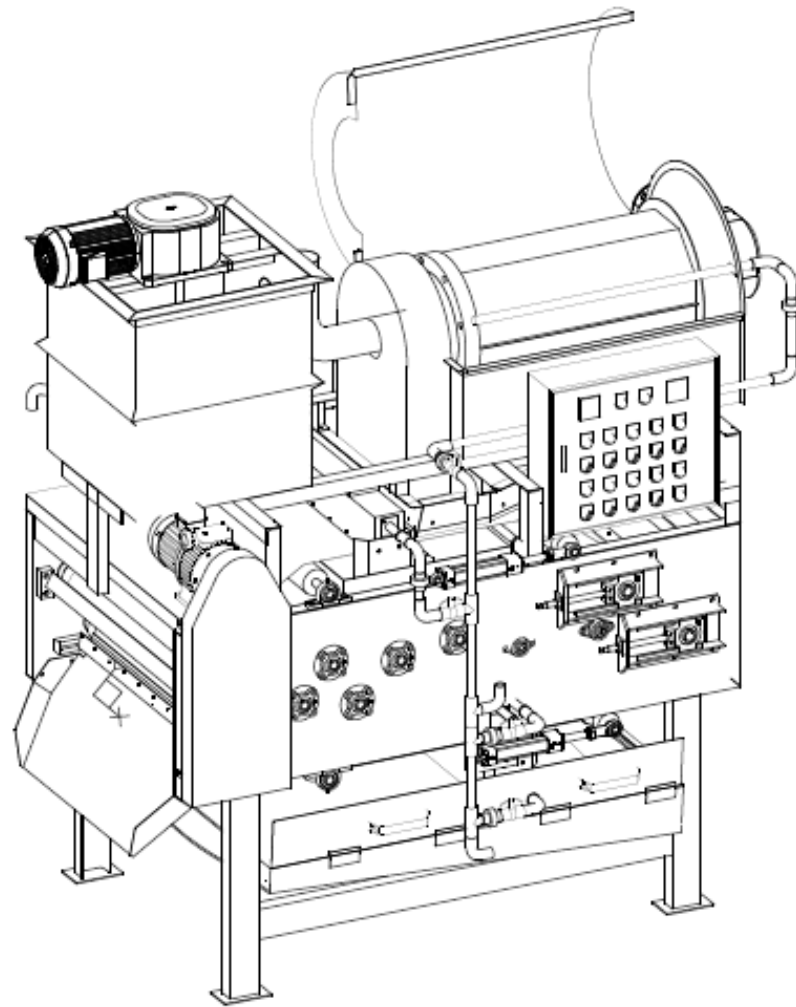


C.TY TNHH NHÂN PHONG THÁI (N.P.T Co., Ltd.)

161/28/21 Binh Tri Dong Street, Binh Tan District, HCMC.

Tel: + 08 54072938 Fax: + 08 62601256

Email: sales@npt-group.com



GIỚI THIỆU:

Máy ép bùn băng tải là một thiết bị dùng để lọc ép bùn trong công đoạn xử lý bùn của qui trình xử lý nước thải, nguyên lý lọc ép băng tải là lượng bùn loãng sau khi keo tụ sẽ được đưa vào băng tải để ép, quá trình diễn ra liên tục khi băng tải vận hành, bùn sẽ giữ lại trên bề mặt băng và được gạt tách ra ở đầu máy ép. Lượng nước tách ra sau khi đi xuyên qua lớp vải lọc băng tải sẽ được thu hồi và đưa về bể nhận nước thải để xử lý lại.

TÍNH NĂNG MÁY ÉP BÙN:

- Vải băng tải được làm bằng vật liệu polyester.
- Mỗi Băng tải được canh chỉnh tự động khi vận hành bằng cơ cấu khí nén.
- Trang bị thiết bị căng băng tải tự động khi băng chùn.
- Mỗi sợi băng tải đều được trang bị hệ thống rửa băng riêng biệt.

C.TY TNHH NHÂN PHONG THÁI (N.P.T Co., Ltd.)

161/28/21 Binh Tri Dong Street, Binh Tan District, HCMC.

Tel: + 08 54072938 Fax: + 08 62601256

Email: sales@npt-group.com

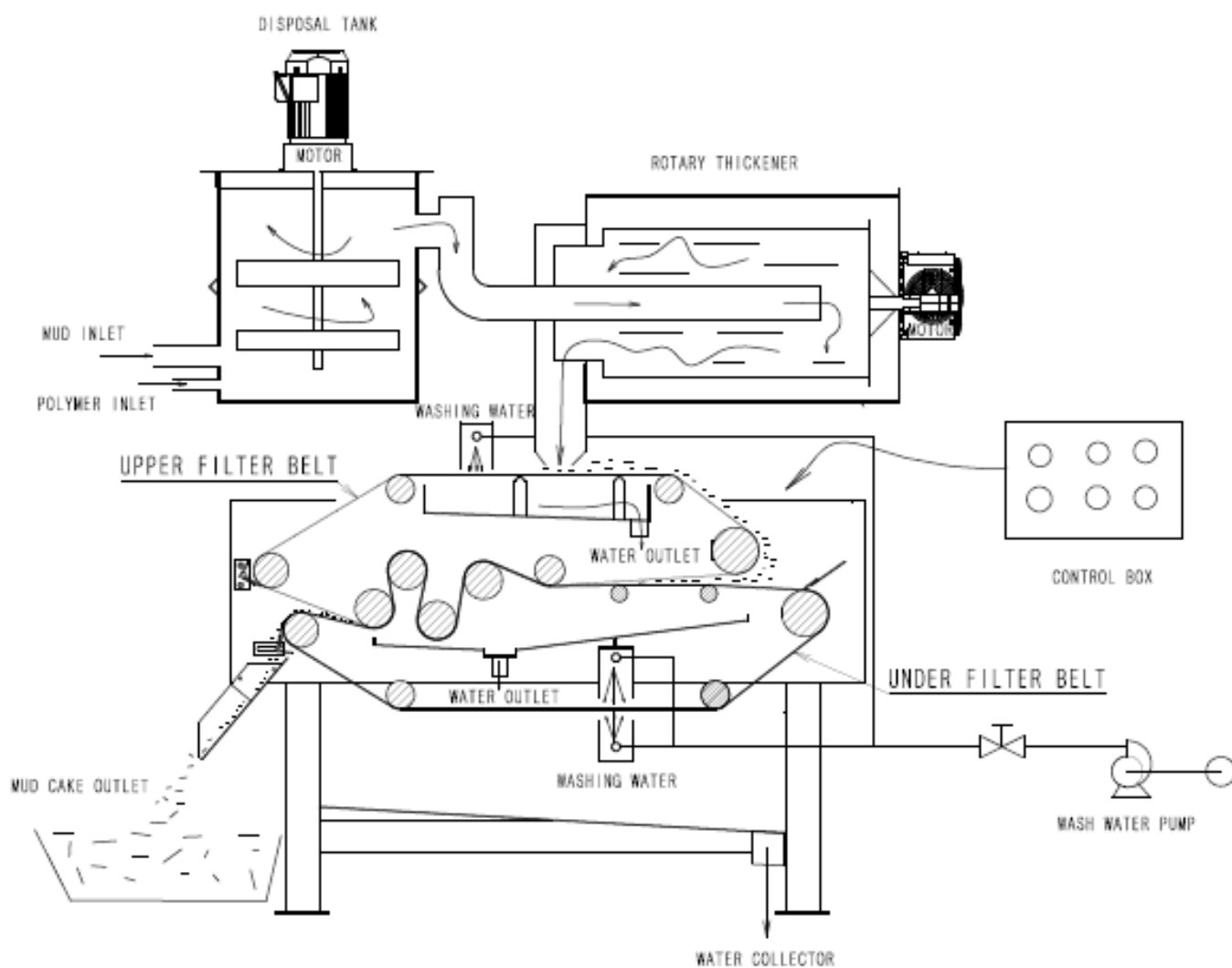
ĐẶC ĐIỂM:

- Thiết kế tích hợp trống vắt bùn, tăng hiệu suất ép của băng tải.
- Hiệu suất máy ép cao tăng hơn 30% so với máy ép bùn truyền thống.
- Máy ép bùn dễ vận hành, bảo trì và thay thế sửa chữa.
- Chi phí đầu tư thấp.
- Bảo hành thiết một năm và các dịch vụ hậu mãi khác, phụ tùng thay thế nhanh chóng.

CÁC LĨNH VỰC ỨNG DỤNG MÁY ÉP BÙN BĂNG TẢI:

- Xử lý bùn nước thải sinh hoạt
- Xử lý bùn trong nước thải nhà máy chế biến thực phẩm
- Xử lý bùn trong nước thải nhà máy giết mổ gia súc, gia cầm
- Xử lý bùn nhà máy chế biến thủy hải sản

SƠ ĐỒ NGUYÊN LÝ HOẠT ĐỘNG CỦA MÁY ÉP BÙN BĂNG TẢI:



C.TY TNHH NHÂN PHONG THÁI (N.P.T Co., Ltd.)

161/28/21 Binh Tri Dong Street, Binh Tan District, HCMC.

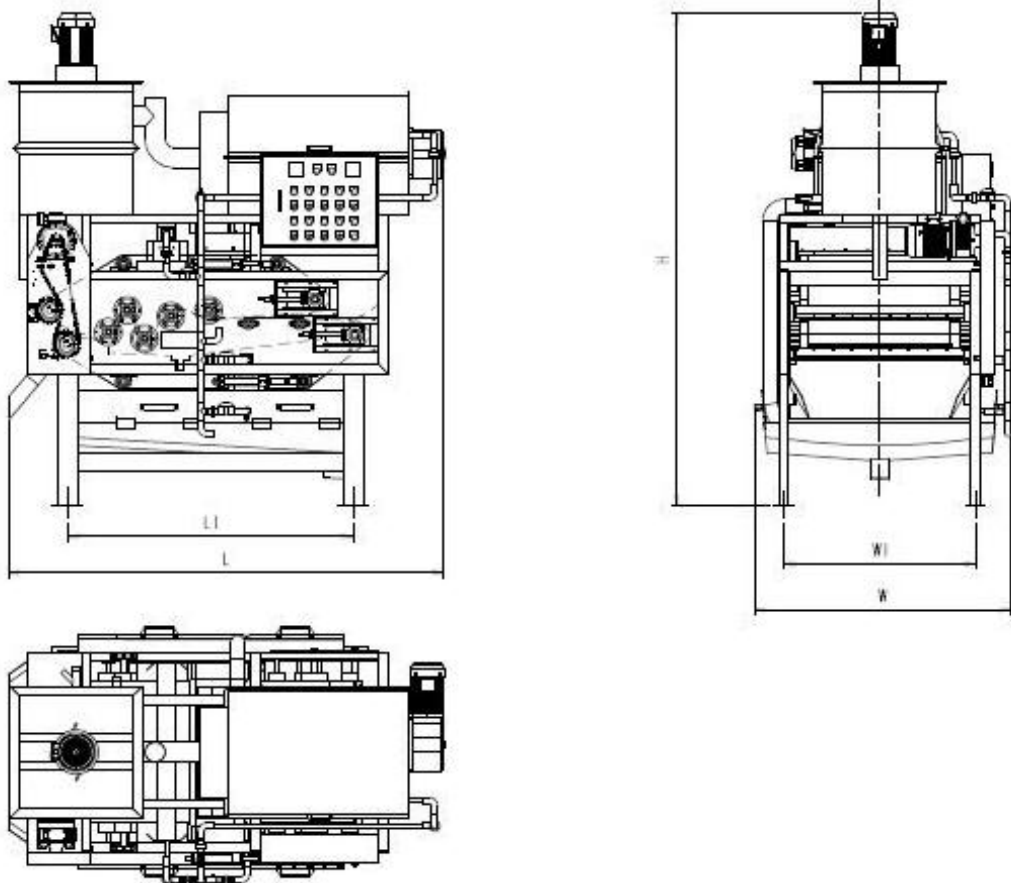
Tel: + 08 54072938 Fax: + 08 62601256

Email: sales@npt-group.com

VẬT LIỆU CHẾ TẠO MÁY ÉP BÙN:

- Khung máy: SS400/EXP, SUS 304.
- Khung chân máy: Mild steel/EXP
- Trống xoay: SUS 304
- Máy khuấy: SUS 304
- Ru lô cuốn dây và tank hóa chất: SUS 304
- Băng tải: Polyester
- Khay thu nước: SUS 304
- Đường ống + van và phụ kiện: PVC

CÁC KÍCH THƯỚC CƠ BẢN VÀ THÔNG SỐ KỸ THUẬT CỦA MÁY ÉP BÙN:



C.TY TNHH NHÂN PHONG THÁI (N.P.T Co., Ltd.)

161/28/21 Binh Tri Dong Street, Binh Tan District, HCMC.

Tel: + 08 54072938 Fax: + 08 62601256

Email: sales@npt-group.com

THÔNG SỐ KỸ THUẬT	BFP 500	BFP 750	BFP 1000	BFP 1250	BFP 1500
Chiều rộng băng (mm)	500	750	1000	1250	1500
Công suất xử lý (m³/hr)	1.0 – 2.0	3.0 - 4.0	5.5 – 7.0	8.0–10	11-15
Bùn khô (Kg/hr)	30 - 50	45 - 75	63 - 105	83 - 143	105 - 175
Tỉ lệ nước (%)	66 - 85	66 - 85	66 - 85	66 - 85	66 - 85
Mô tơ trục chính (Hp)	1/2	1/2	1/2	1/2	1/2
Mô tơ khuấy (Hp)	1/4	1/4	1/4	1/2	1/2
Trống vắt nước	1/4	1/4	1/4	1/2	1/2
Máy nén khí (Hp)	0.5	0.5	1.0	1.0	1.0
Bơm rửa (Hp)	2	2	3	3	3
Khay thu nước	X	X	X	X	X
Kích thước bao hình (mm)					
Dài (L)	2150	2300	2600	2600	2700
Rộng (W)	1050	1300	1550	1800	2050
cao (H)	2420	2420	2520	2520	2650
Kích thước cơ bản (L1 x W1) mm	1460x854	1460x110	1460x135	1460x160	1460x185
		5	5	5	5
Trọng lượng (Kgs)	660	800	960	1220	1490

C.TY TNHH NHÂN PHONG THÁI (N.P.T Co., Ltd.)

161/28/21 Binh Tri Dong Street, Binh Tan District, HCMC.

Tel: + 08 54072938 Fax: + 08 62601256

Email: sales@npt-group.com